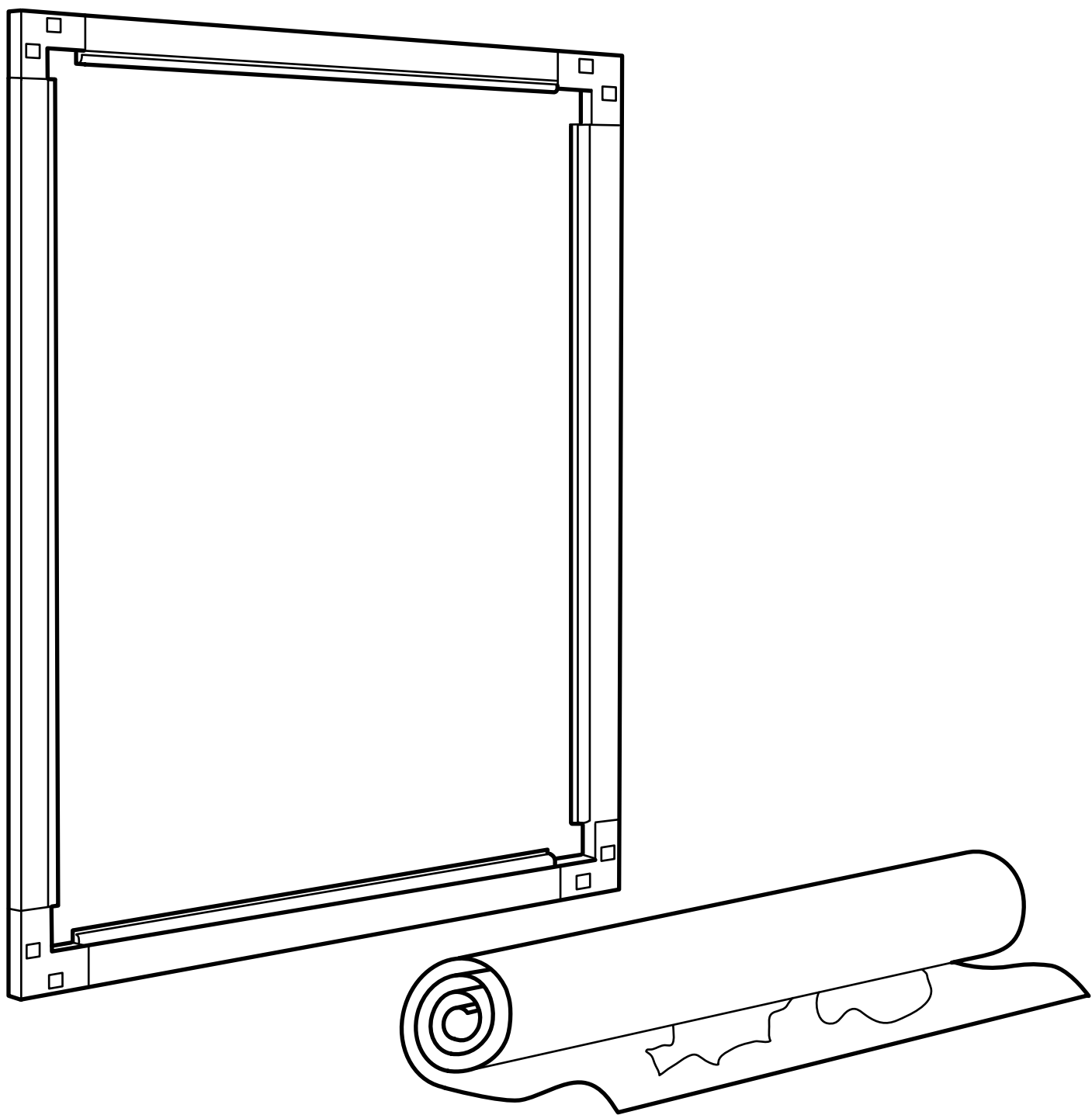


PREMIÄR



Design and Quality
IKEA of Sweden

ENGLISH

As wall materials vary, screws for fixing to wall are not included. For advice on suitable screw systems, contact your local specialised dealer.
To remove any creases, iron on reverse at a low temperature.

DEUTSCH

Da es viele verschiedene Wandmaterialien gibt, sind Schrauben für die Wandbefestigung nicht beige packt. Erkundigen Sie sich gfs. beim Eisenwarenfachhandel nach geeignetem Befestigungsmaterial.
Kann bei geringer Wärme von links gebügelt werden, um evtl. aufgetretene Falten zu entfernen.

FRANÇAIS

Les vis et ferrures pour fixer le meuble/l'objet au mur ou au plafond ne sont pas incluses. Choisissez des vis et ferrures adaptées au matériau de votre mur. En cas de doute, demandez conseil à un vendeur spécialisé.
La toile peut au besoin être repassée sur l'envers à température faible.

NEDERLANDS

Omdat er zoveel verschillende soorten wandmaterialen zijn, zitten er geen schroeven voor de wandbevestiging in de verpakking. Voor advies over geschikte schroeven, neem contact op met de plaatselijke vakhandel.
Wrijf met een strijkbout op lage temperatuur over de achterkant om kreukels te verwijderen.

ITALIANO

Poiché le pareti sono di materiali diversi, le viti per il fissaggio non sono incluse. Per scegliere le viti adatte, rivolgiti a un rivenditore locale.
Per eliminare eventuali pieghe, stira sul rovescio a bassa temperatura.

ESPAÑOL

Como hay tantos tipos de paredes, no se incluyen los tornillos para el montaje en la pared. Para recomendaciones sobre sistemas adecuados, ponte en contacto con un especialista.
Para alisar eventuales pliegues o arrugas, planchar el mantel por el reverso con plancha a temperatura baja.

PORTUGUES

Devido a que os materiais de parede variam, os parafusos para fixar à parede não estão incluídos. Para obter conselho sobre o sistema de parafusos adequado, consulte o seu retalhista local especializado.
Sempre que necessário, pode passar-se a ferro sobre a parte de trás a temperatura muito baixa.

SVENSKA

Eftersom det finns många olika väggmaterial, medföljer ej skruvar för vägginfästning. För råd om lämpliga skruvsystem, kontakta din lokala fackhandlare.
För att rätta ut eventuella rynkor kan du stryka med låg värme på baksidan av duken.

DANSK

Eftersom der findes mange forskellige vægmaterialer, medfølger der ikke skruer til vægmontering. For gode råd omkring forskellige skruesystemer, kontakt din lokale faghandel.
For at rette evt. folder ud kan du stryge med lav varme på bagsiden af lærredet.

NORSK

Eftersom det finnes mange ulike typer av veggmaterialer følger det ikke med skruer. Kontakt din lokale faghandel for råd om valg av skruer og festebeslag.
For å rette ut eventuelle rynker eller folder, kan du stryke med lav varme på baksiden av duken.

SUOMI

Koska erilaisiin seinämateriaaleihin on käytettävä erilaisia ruuveja, pakkaus ei sisällä ruuveja seinäkiinnitystä varten. Liinan voi silittää nurjalta puolelta alhaisella lämpötilalla.

POLSKI

Ponieważ materiał, z którego wykonano ścianę może być inny w każdym mieszkaniu, w komplecie nie znalazły się żadne umocowania ani wkręty. Aby uzyskać poradę w kwestii doboru odpowiednich wkrętów skontaktuj się z lokalnym sklepem specjalistycznym.
Aby usunąć zagięcia, wyprasuj po lewej stronie w niskiej temperaturze.

ČESKY

Pro různé zdící materiály nejsou šroubky a uchycení obsaženy v balení. O vhodném připevnění se poraďte s odborným prodejcem.
Případné záhyby přežehlete z rubové strany žehličkou nastavenou na nízkou teplotu.

SLOVENSKY

Na rôzny typ stien použite vhodné skrutky. Prípadné prehyby odstránite vyžehlením z opačnej strany na najnižšej teplote.

MAGYAR

Mivel a fal anyaga lakásonként / otthononként változó lehet, a rögzítéshez szükséges csavarokat, tipliket a csomag nem tartalmazza. A megfelelő csavarok kiválasztásáért kérj tanácsot az áruházban a szakképzett személyzettől.
A ráncok eltüntetése érdekében alacsony hőmérsékleten, a visszaján vasald.

РУССКИЙ

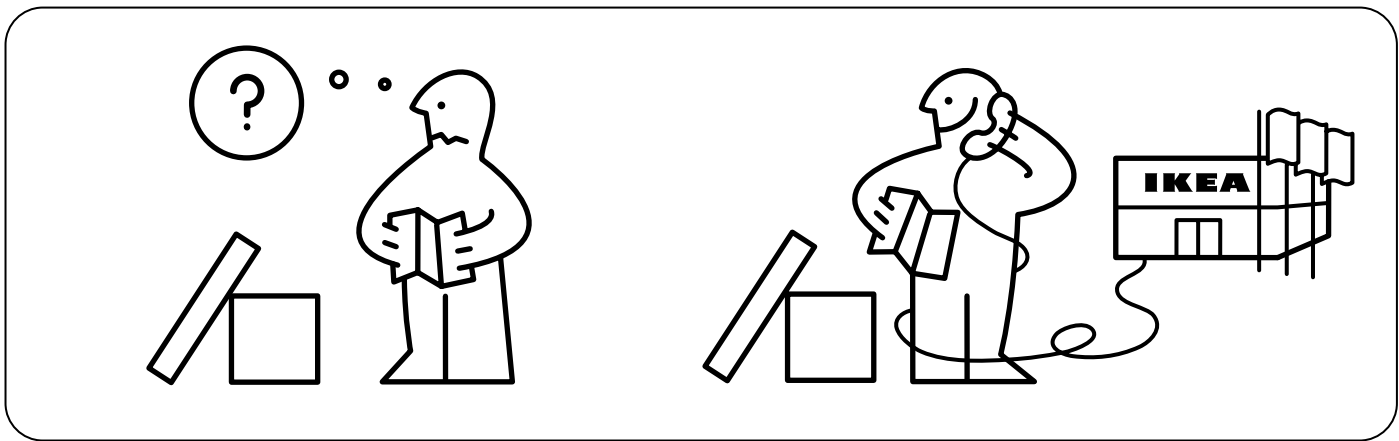
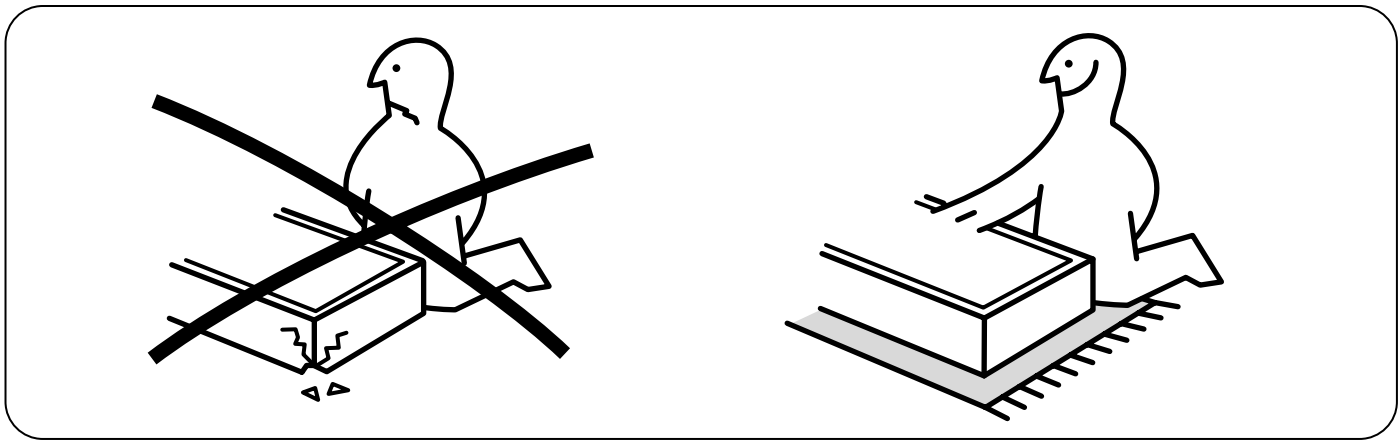
Так как материалы стен различаются, шурупы для фиксации на стене не прилагаются. Для выбора подходящих крепежных средств обратитесь в местный специализированный магазин. Чтобы избавиться от складок, прогладьте изнаночную сторону в режиме низкой температуры.

中文

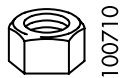
本产品不附带安装螺钉。墙体材料不同，墙面安装使用螺钉须根据具体墙体材料进行适宜选择。必要时，应向专业五金店咨询。
去除褶皱，可用低温在反面熨烫。

日本語

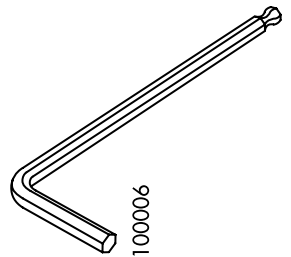
壁の材質により使用できるネジの種類が異なるため、専用の取り付けネジは含まれていません。適切なネジを選ぶには、お近くの専門店にご相談ください。
シワを伸ばすには、裏面から低温でアイロンをかけてください。



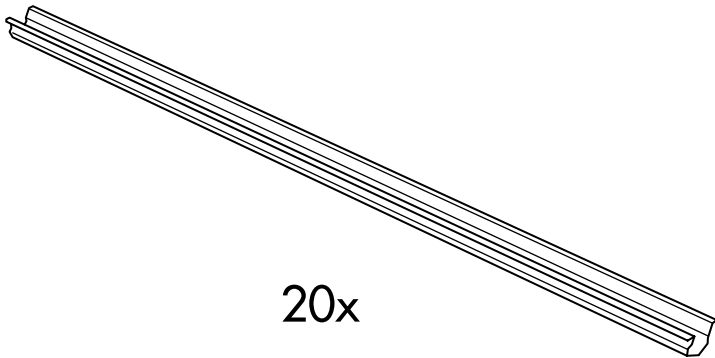
8x



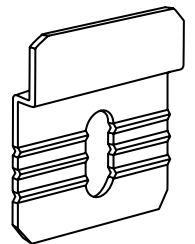
8x



1x

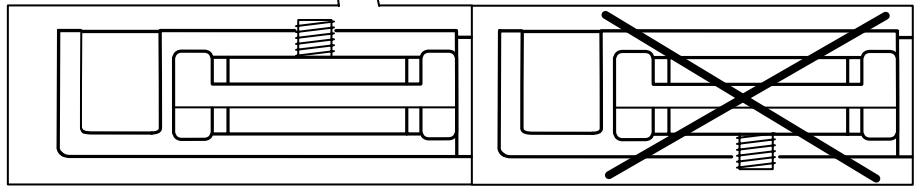
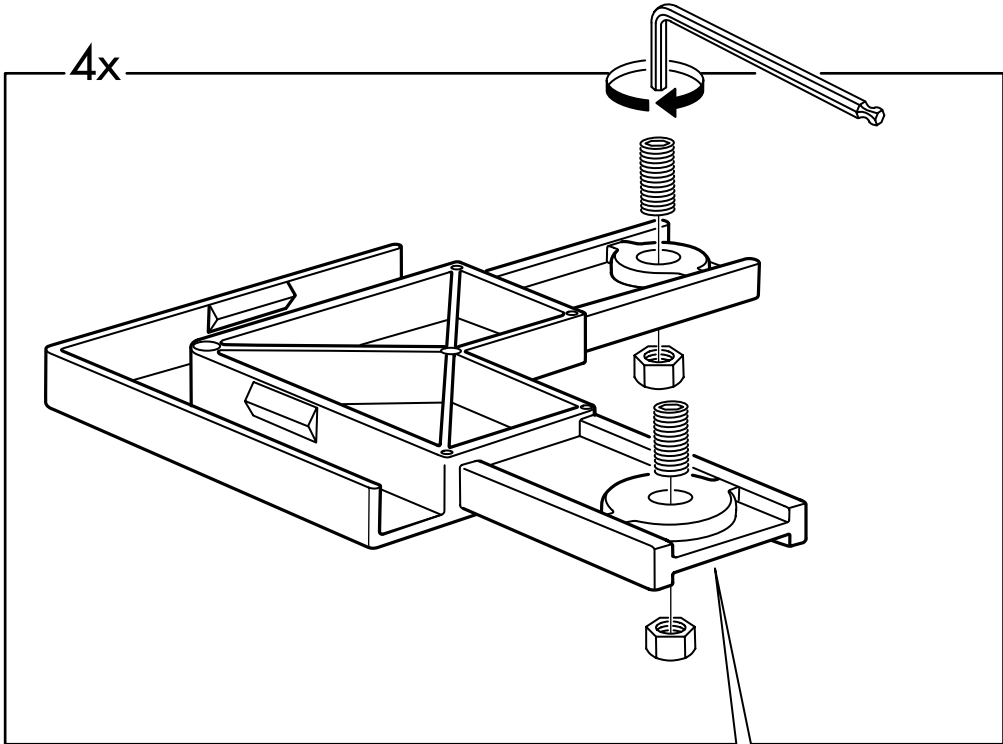


20x

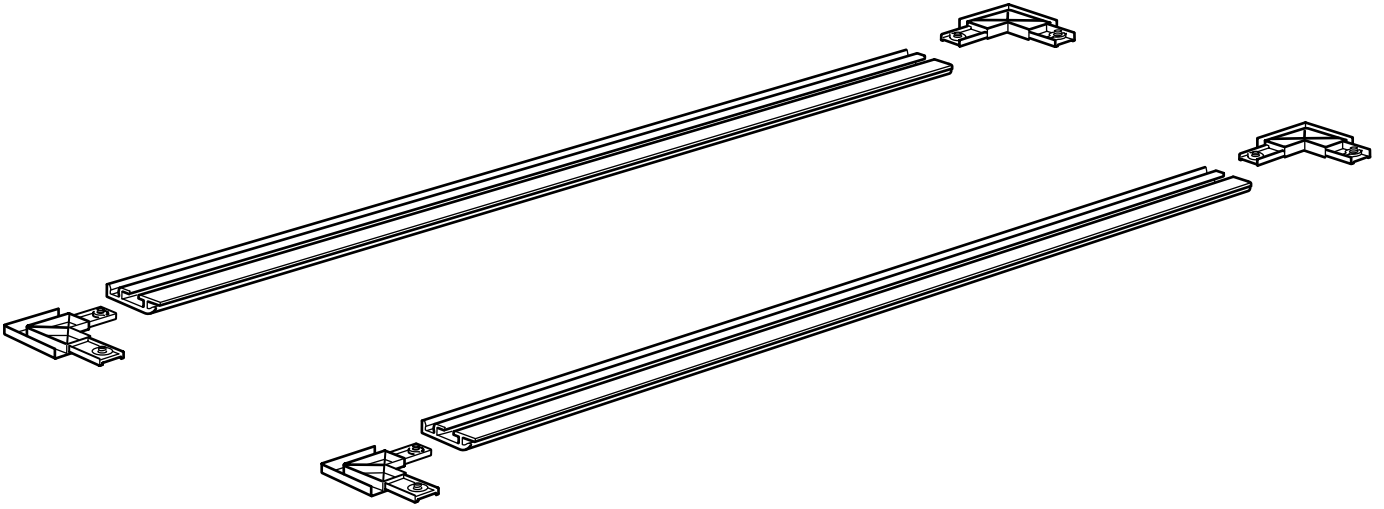
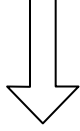
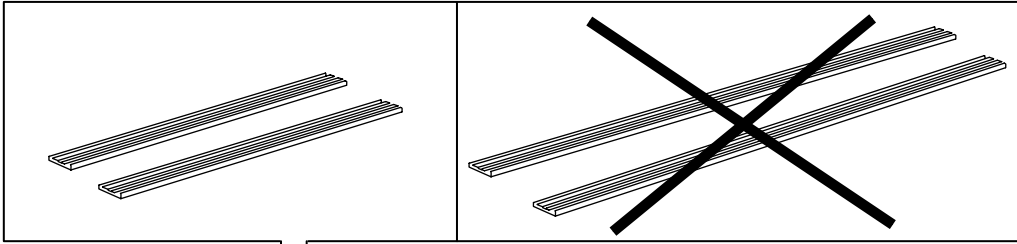


2x

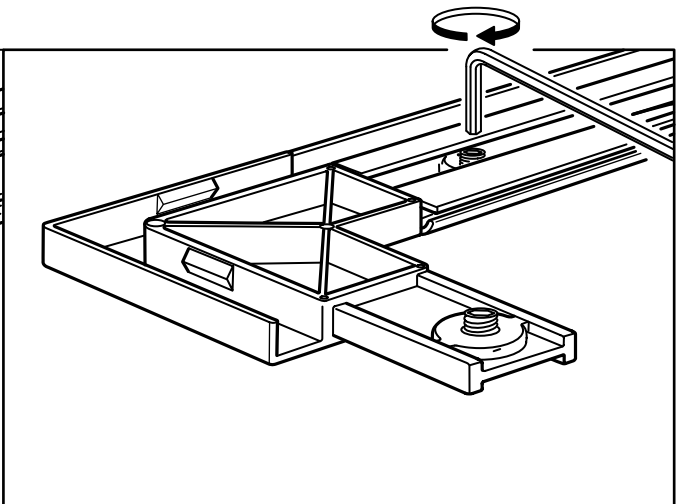
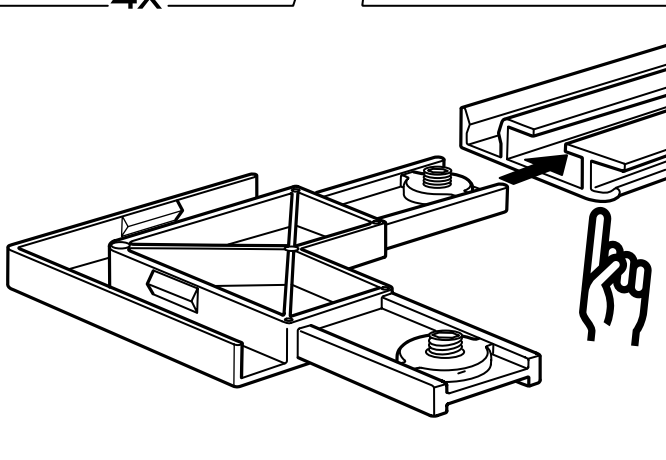
1



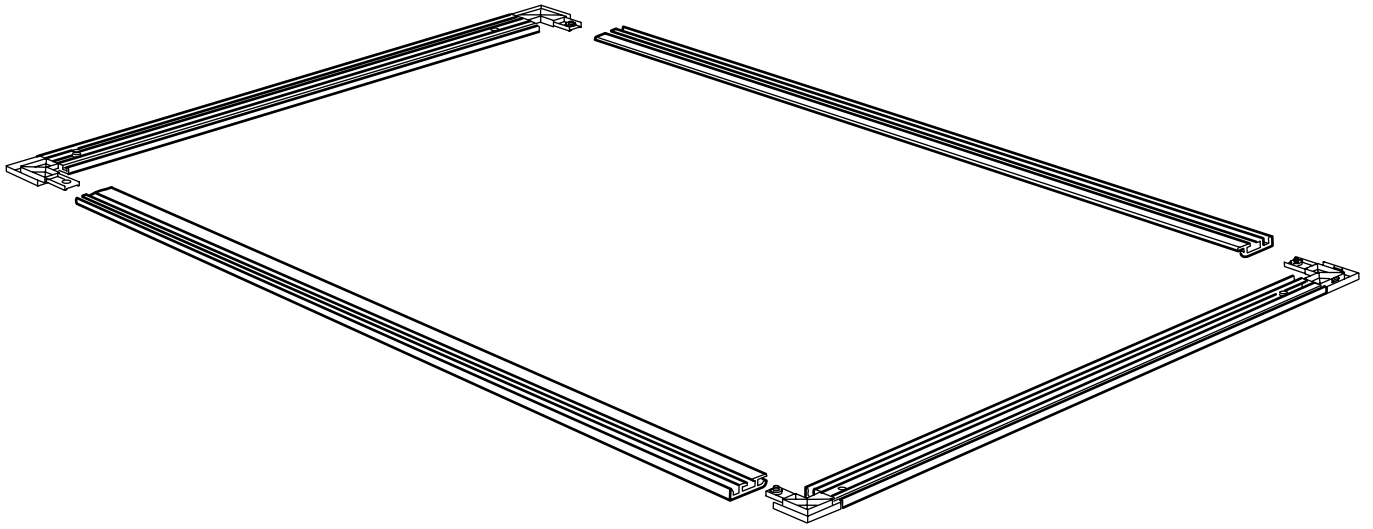
2



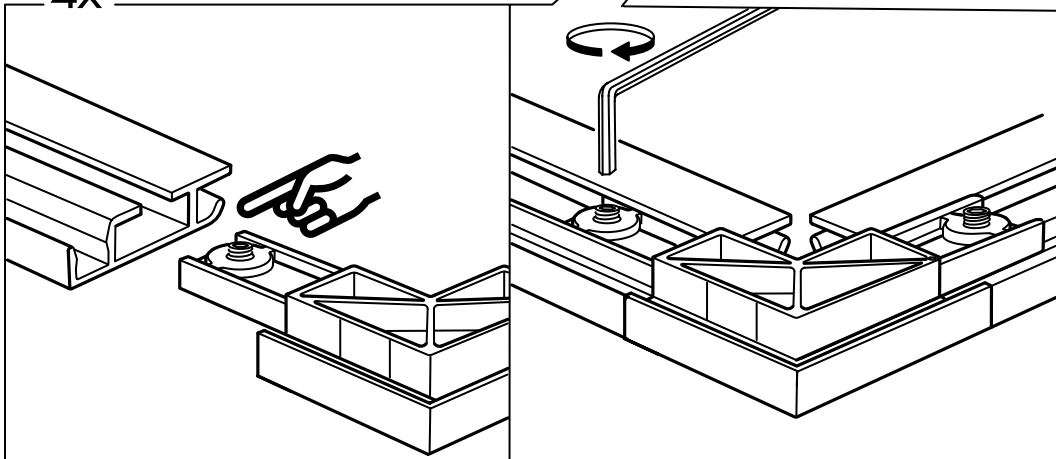
4x



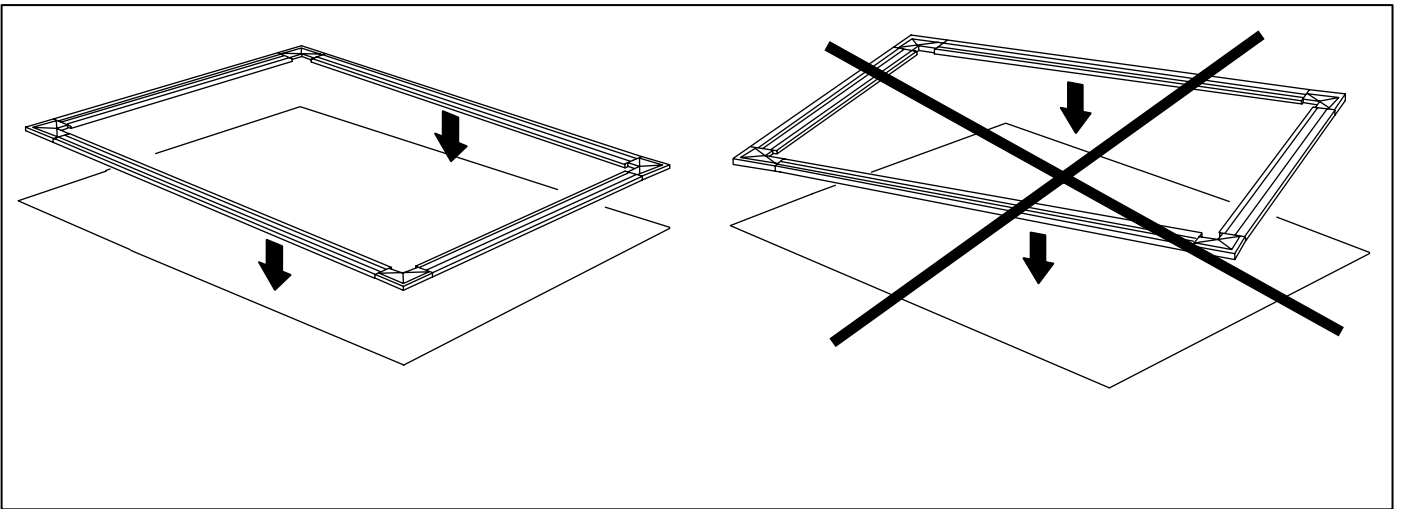
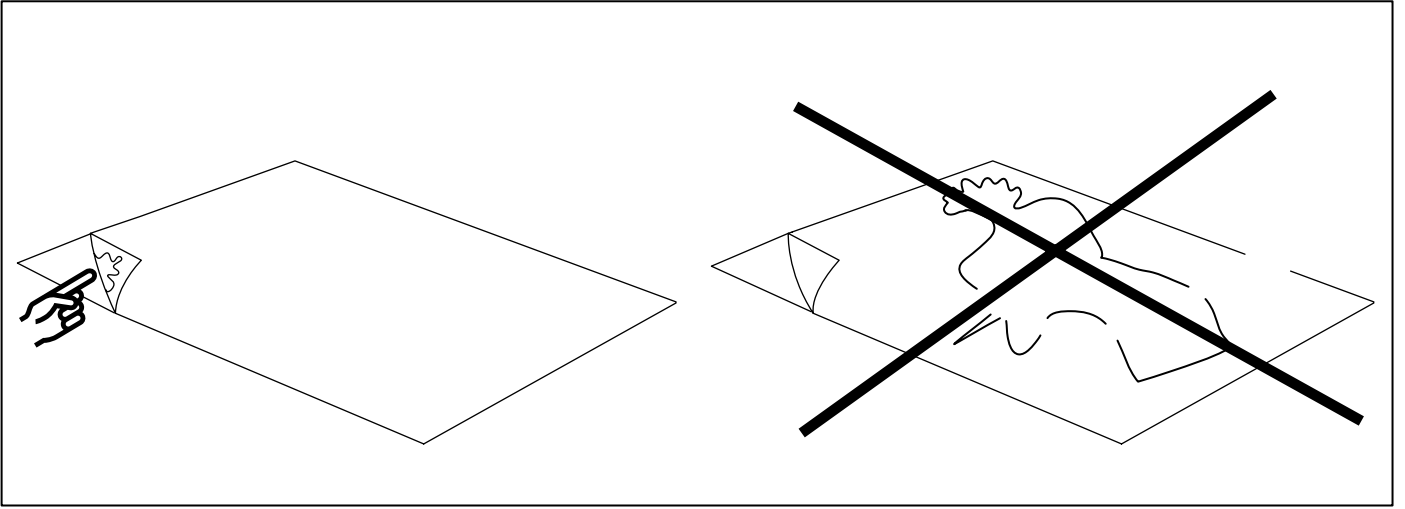
3



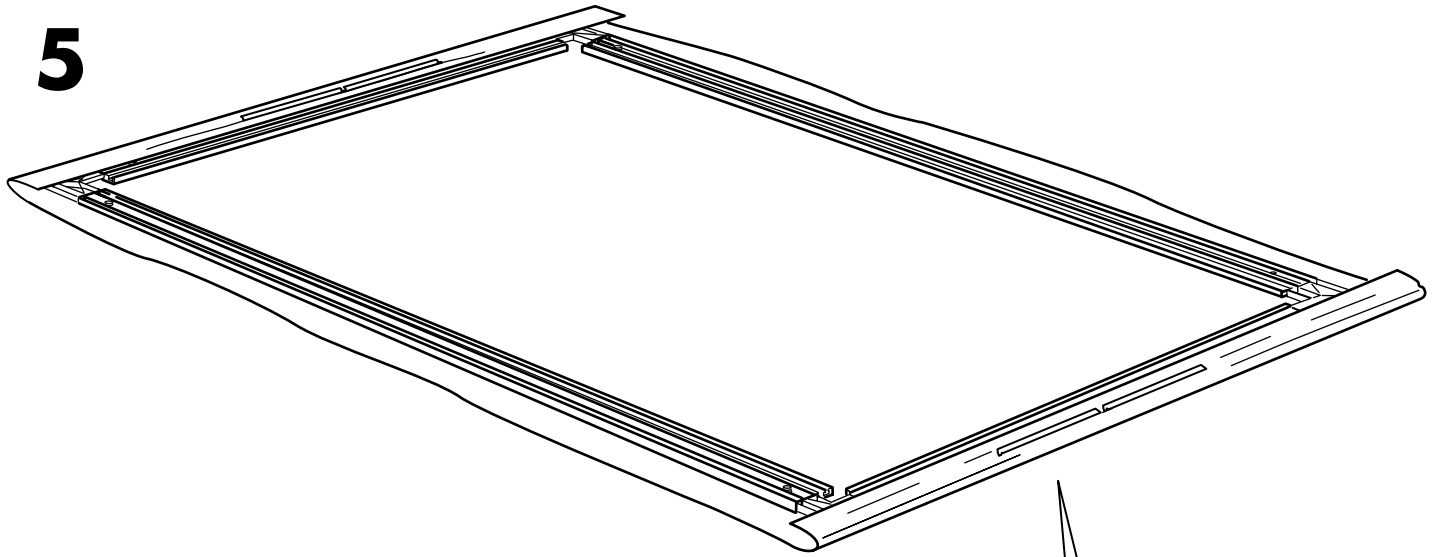
4x



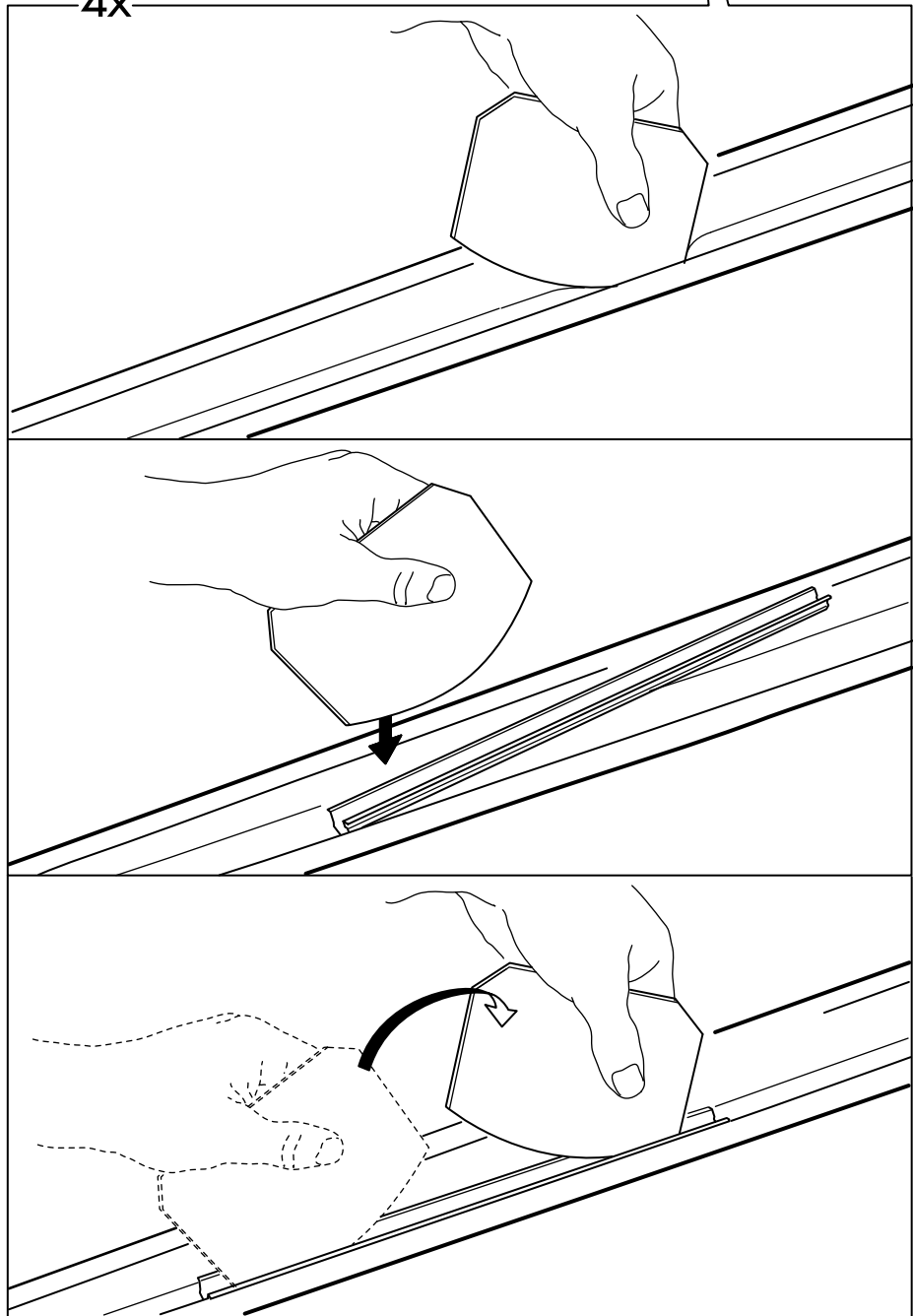
4



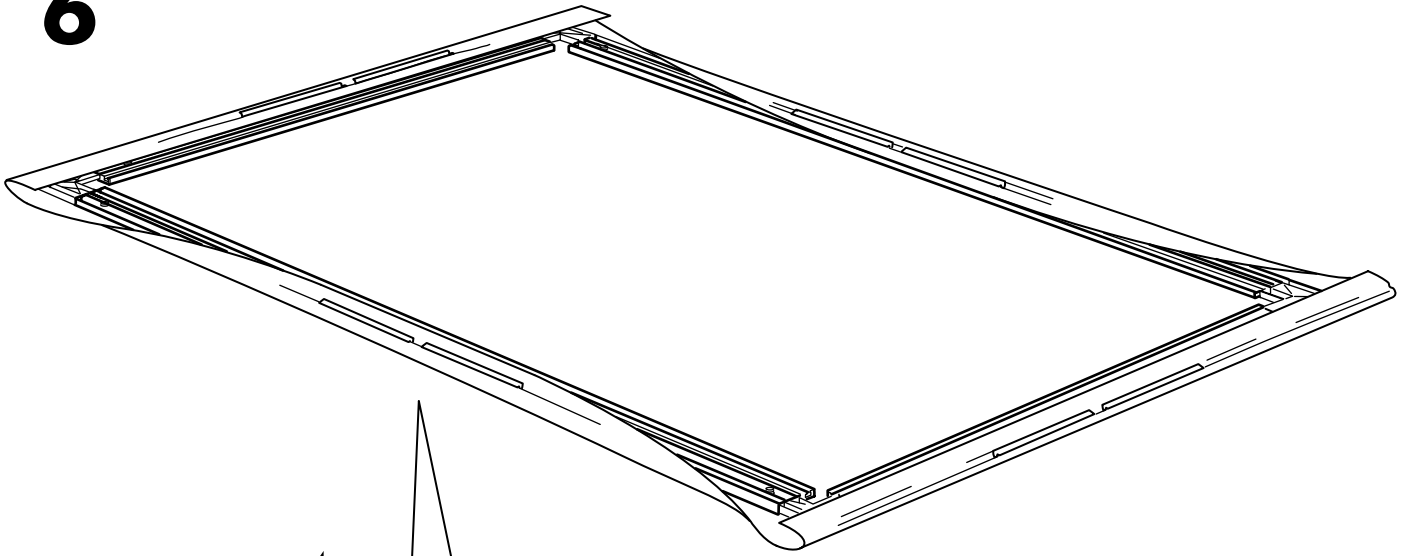
5



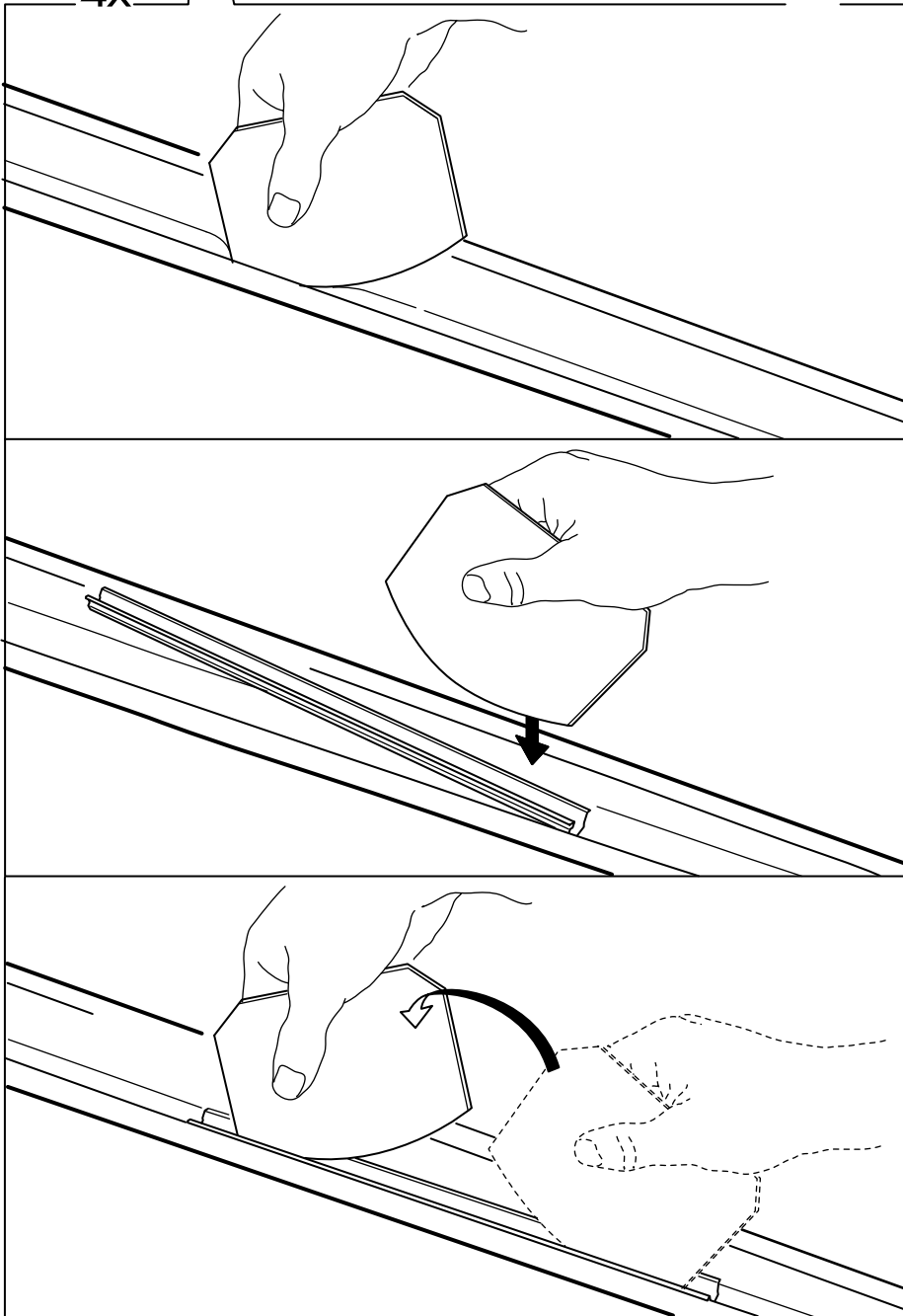
4x



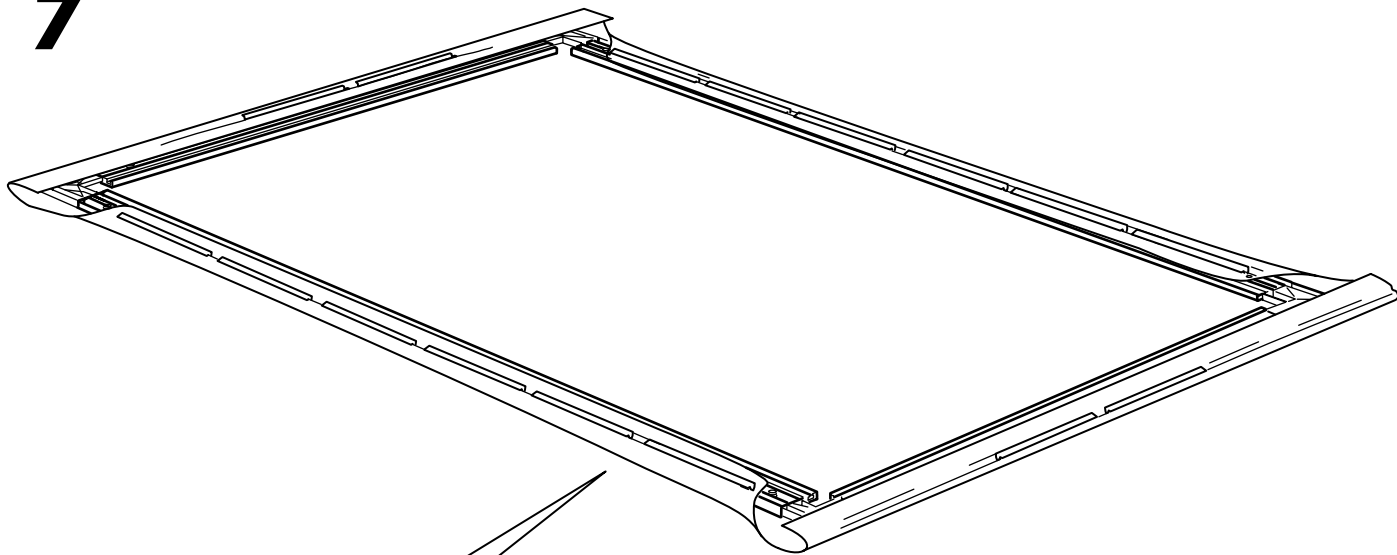
6



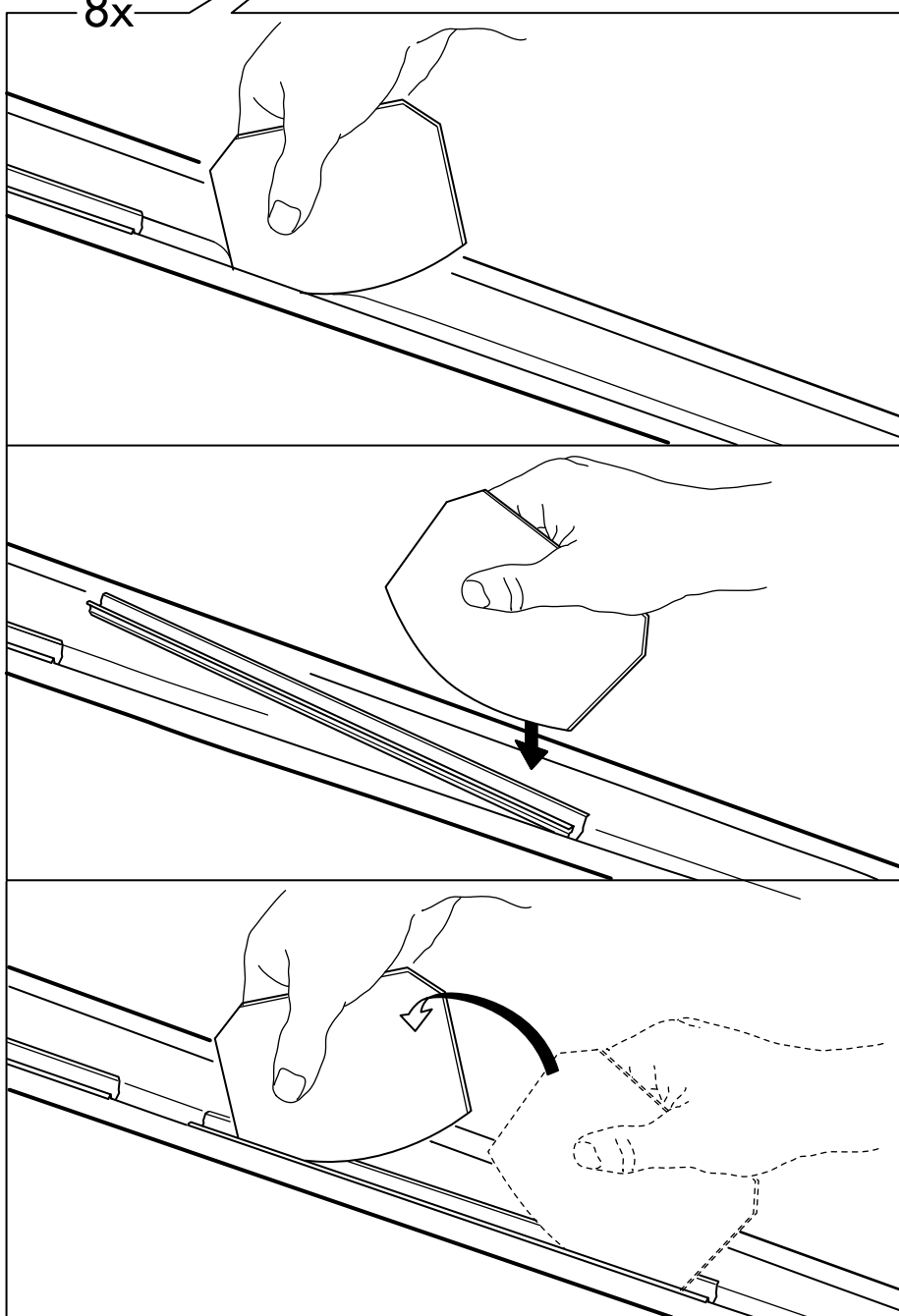
4x



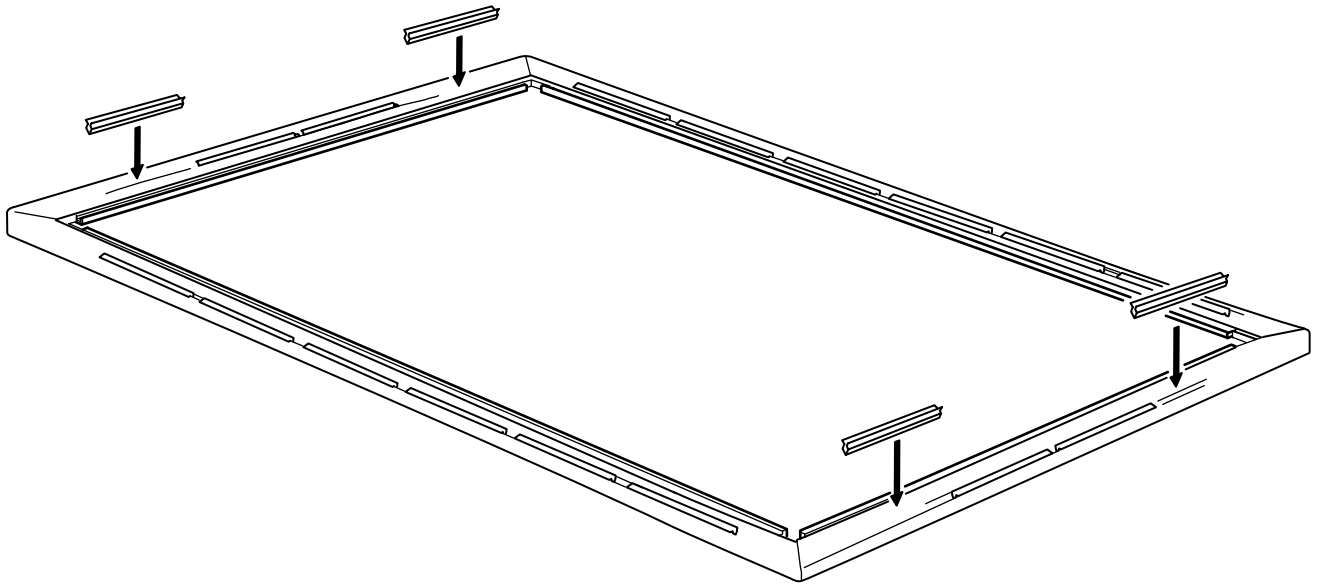
7



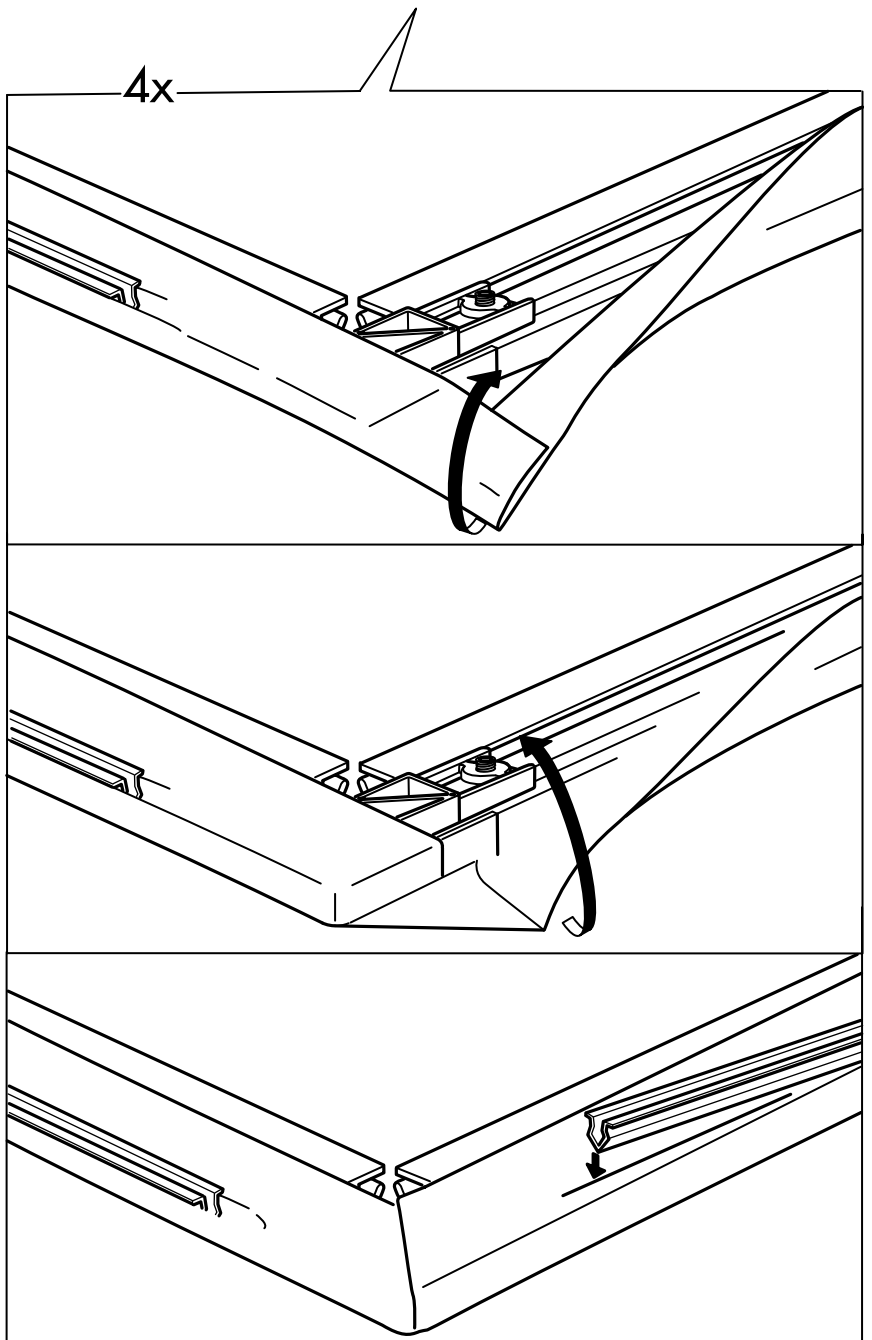
8x



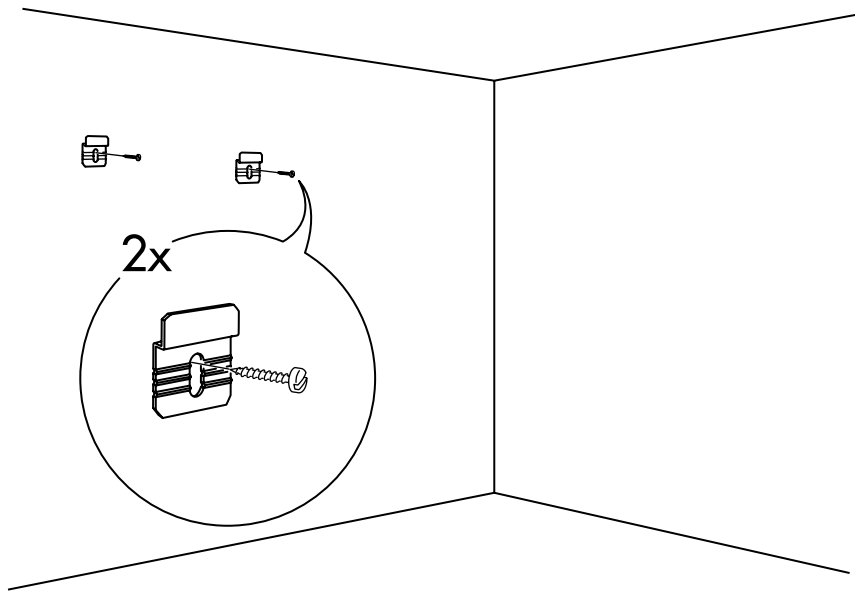
8



4x



9



10

